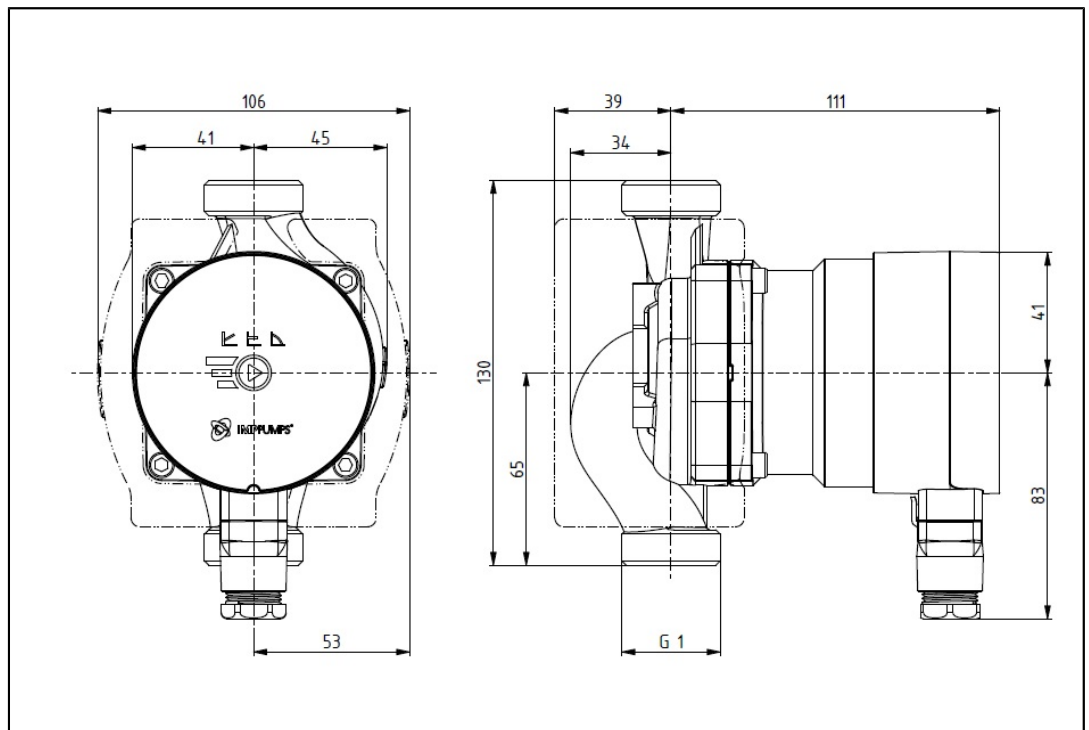
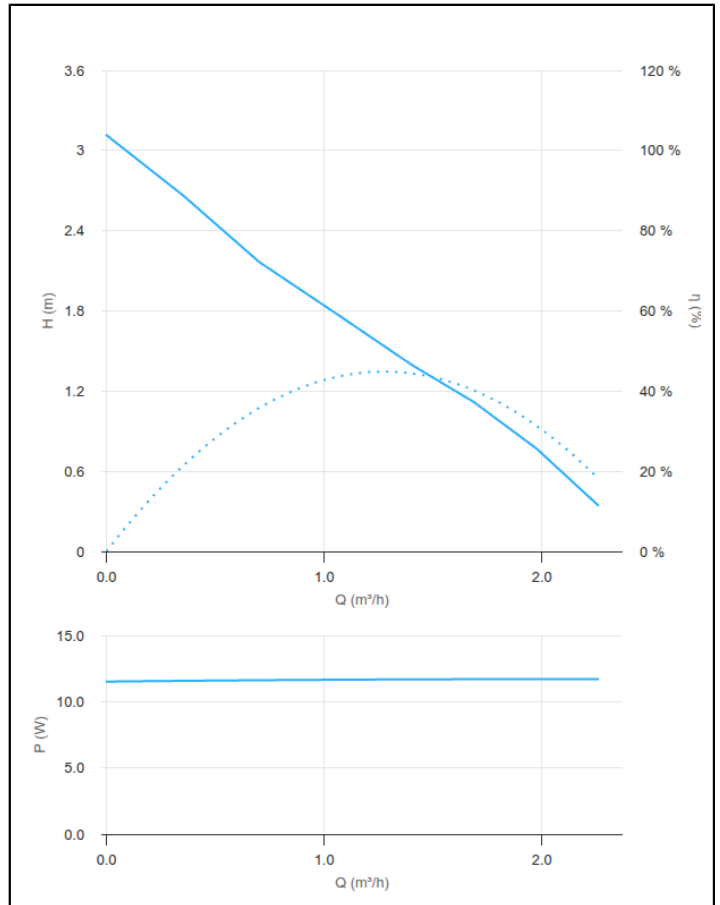




Общие данные	
Название	NMT MINI 15/30-130
Артикул	979525345
EAN13	3831008378764
Технические характеристики	
Расход макс.	2,5 м³/ч
Напор макс.	3,1 м
Монтажная длина	130 mm
Присоединительные размеры	DN 15
Темп. окружающей среды	0 ÷ 40 °C
Темп. рабочей среды	-10 ÷ 110 °C
Тип присоединения	PN10
Электрические параметры	
Сетевое напряжение	1~230 V
Частота электросети	50/60 Hz
Потребляемая мощность	12 W
Макс. обороты	3500 RPM
Ток макс.	0,12 A
Тип торцевого уплотнения	/
Подшипник	carbon
Рабочее колесо	Noryl Fe 1630PW
Гидравлический корпус	Cast iron
Вал	AISI 420
Материал трубопровода	0
Вес нетто	1.46 kg



NMT Mini

